

PLATE FORME

Pour installation intérieure ou extérieure



La plate forme HIRO type 450 a été prévue pour une installation intérieure ou extérieure. Elle conviendra aussi bien à des lieux privés (maison, terrasse, appartement, ...) qu'à des lieux publics (E.R.P.).

Son avantage : sa mise en place ne nécessite que quelques heures, et se fait sans grands travaux de préparation.

Par conséquent, elle est une véritable alternative aux rampes fixes ou aux plans inclinés.

La plate forme HIRO type 450 a été réalisée avec un haut niveau de sécurité et des finitions très soignées.

- Verrouillage mécanique du bras de sécurité et de la rampe d'accès côté aval
- Protection sous le seuil aval de la plate forme par des lames de volet aluminium (pas de soufflet souple)
- Rampe d'accès hauteur de 40 mm à franchir et bras de sécurité totalement automatique pour un accès confortable et facile
- Fonctionnement sur batterie
- Système d'entraînement par crémaillère auto-régulé et contrôlé
- Arrêt automatique en bout de course d'élévation
- Commande de la montée et de la descente par action maintenue sur le bouton poussoir

Possibilité d'installer un portillon verrouillé par une serrure électrique sur le palier haut (en option).



PLATE FORME HIRO 450

Charge utile : 300 kg
 Vitesse : 1,8m/min

Course d'élévation	A	H
jusqu'à 500	1100	800
jusqu'à 750	1100	1035
jusqu'à 1000	1100	1285
jusqu'à 1200	1300	1485
jusqu'à 1500	1600	1785

Le sol en béton (de préférence) doit être horizontal et plat

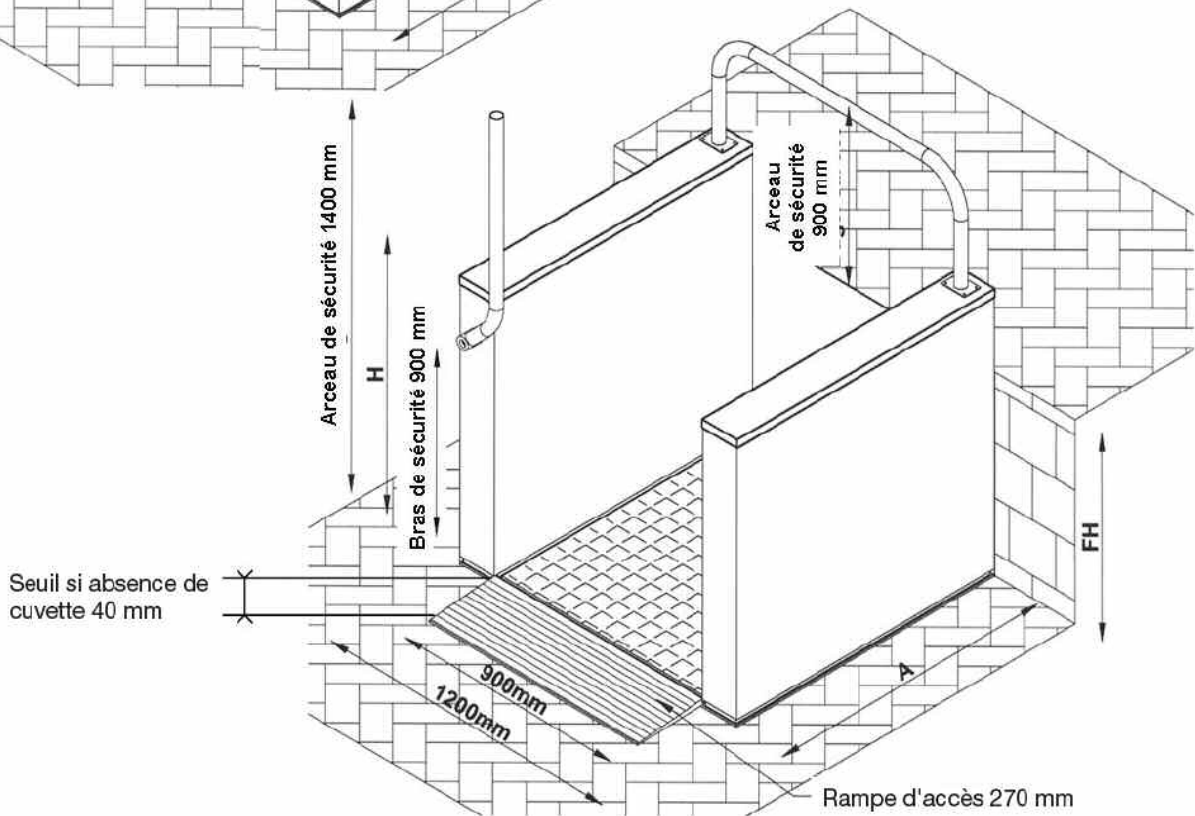
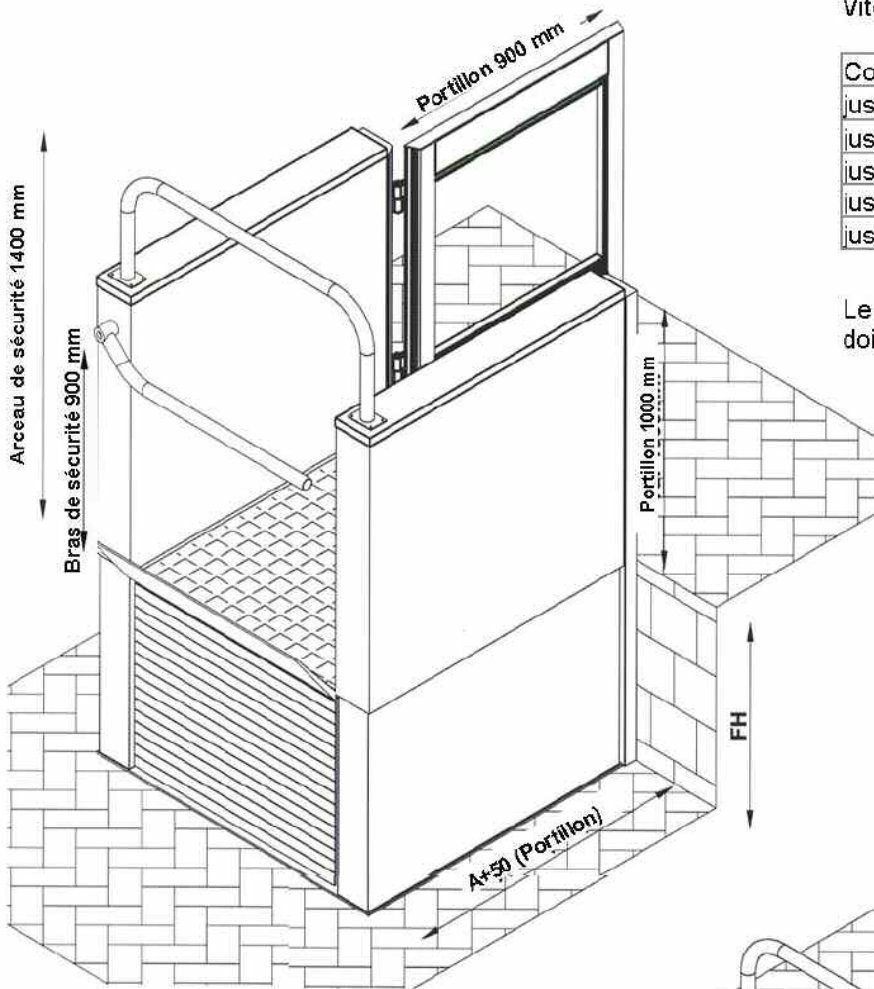


Plate forme HIRO 450 fabriquée par HIRO LIFT à Bielefeld - Allemagne

Votre distributeur

